

RVE



Vzduchotěsná uzavírací klapka pro zasunutí do potrubí RVE

Ideální pro dodatečnou vestavbu díky jednoduchému vsunutí do větrací trubky.

- Plastový kroužek s dvojitým lopňovým těsněním a těsně přiléhající gumovou membránou, která se otevírá při podtlaku či přetlaku.
- Dodávány jsou dvě membrány pro rychlost proudění až ca. 3,5 m/s nebo až ca. 6 m/s.
- Při horizontálním proudění je třeba osu otáčení nastavit vodorovně.
- Teplotní rozsah použití -20 až +90°C.

RSK



Potrubi uzavírací klapky RSK

- Samočinné uzavírací klapky k vsunutí do trasy potrubí
- Při vypnutém ventilátoru zabráňuje vyzařování teplého vzduchu v prostoru a vniknutí nežádoucího studeného vzduchu.
- Automatická funkce jak při provozu za podtlaku, tak při provozu za přetlaku (otočitelná vestavba) díky pružinové záračce. Při horizontálním proudění je třeba osu otáčení nastavit svisle. Při vertikálním proudění funguje pouze při stoupajícím proudě vzduchu. K pokrytí dalších požadavků a při ztížených podmínkách použít typy RVS, RVM.

RVS



Samočinná potrubní uzavírací klapka s pružinovou rezervou

Horizontálně nastavitelná v každém směru, vertikálně ve směru proudění zespolu nahoru. Otevírání klapky ve směru proudění; automatická funkce díky pohonu ventilátoru.

Pružinový mechanismus mimo proudění vzduchu. Přítlačná síla odpovídá výkonu ventilátoru a montážní poloha je nastavitelná. Klapky a kryty z pozinkovaného ocelového plechu, při NG 225-560 mm klapky z hliníku. Oboustranně s přírubovými vrty podle DIN 24155, list 2.

okolní teplota -30 až +100°C

RVM



Potrubi uzavírací klapka 1) s motorovým pohonem

Jako RVS, ovšem horizontálně a vertikálně nastavitelná v každém směru, s vestavěným pružinovým zpětným motorem (mimo proud vzduchu).

- Elektr. řídicí impuls paralelně s ventilátorem; délka kabelu 0,9 m, uzavřeno bez proudu.
- Okolní teplota -30 až +60°C
- Krytí IP 54
- Napětí/frekvence 230V AC, 50/60 Hz
- Příkon
 - až Ø 560 14 W
 - od Ø 630 6,5 W
- Doba otevírání klapky 75 Sek.
- Připojení podle schématu č. 380.1

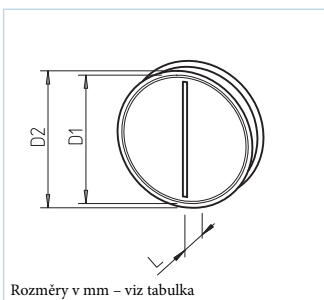
Typ	Obj.č.	Rozměry v mm			Váha
		Ø D1	Ø D2	L	kg
RVE 80	2584	75	83	20	0,1
RVE 100	2587	95	103	20	0,1
RVE 125	2588	120	128	20	0,1
RVE 160	2589	155	163	20	0,2
RVE 200	2618	195	203	20	0,2

Typ	Obj.č.	Rozměry v mm			Váha
		Ø D	L	S	kg
RSKK 100*	5106	97	57	2,0	0,1
RSKK 125*	5107	121	57	2,0	0,1
RSK 150	5073	149	100	1,25	0,5
RSK 160	5669	159	100	1,25	0,5
RSK 180	5662	170	70	0,5	0,3
RSK 200	5074	199	140	1,25	1,0
RSK 250	5673	248,5	140	1,25	1,2
RSK 315	5674	312,5	140	1,25	1,5
RSK 355	5650	352	160	0,75	1,3
RSK 400	5651	397	160	0,75	1,4

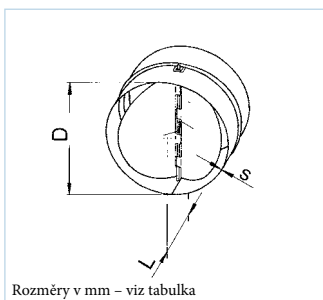
*z umělé hmoty (teplota max. +70°C). Zbýv. typy jsou z pozinkovaného plechu, klapky z hliníku, pružiny z nerezavějící oceli.

Samočinná		Motorový pohon		Rozměry v mm					Váha	
Typ	Obj.č.	Typ	Obj.č.	Ø D i.L.	A	B	C	L	Ø LK	ca. kg
RVS 225	2591	RVM 225	2575	225	-	95	130	300	259	3,3
RVS 250	2592	RVM 250	2576	250	-	95	130	300	286	3,7
RVS 280	2593	RVM 280	2577	280	-	95	130	300	322	4,2
RVS 315	2594	RVM 315	2578	315	-	95	130	300	356	4,6
RVS 355	2595	RVM 355	2579	355	-	95	130	300	395	5,3
RVS 400	2596	RVM 400	2580	400	-	95	130	330	438	7,5
RVS 450	2597	RVM 450	2581	454	15	95	130	330	487	10,7
RVS 500	2598	RVM 500	2582	504	40	95	130	330	541	12,0
RVS 560	2599	RVM 560	2583	560	65	95	130	330	605	16,4
RVS 630	2600	RVM 630	2609	630	115	150	225	400	674	21,0
RVS 710	2601	RVM 710	2610	710	155	150	225	400	751	28,0
RVS 800	2602	RVM 800	2614	800	200	150	225	420	837	37,8
RVS 900	2603	RVM 900	2615	900	250	150	225	420	934	42,3
RVS 1000	2604	RVM 1000*	2616	1000	300	150	225	420	1043	47,8

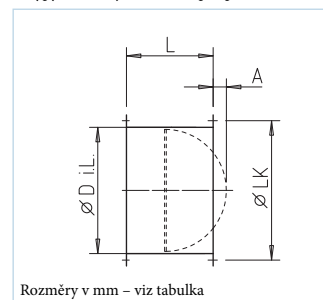
1) Typy RVM nejsou vhodné pro použití v exteriéru. *RVM 1000 pouze pro horizontální směr proudění.



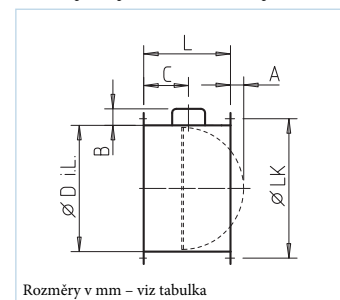
Rozměry v mm - viz tabulka



Rozměry v mm - viz tabulka



Rozměry v mm - viz tabulka



Rozměry v mm - viz tabulka

